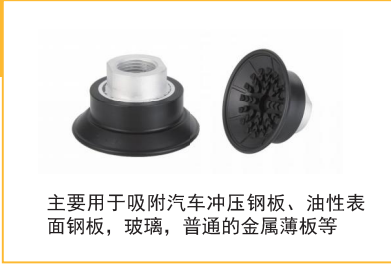


真空吸盘 - 金属薄板专用扁平型 MAF



吸盘选型

例：

MAF - 30 - N - 02F

①吸盘直径 ● ②吸盘材质 ● ③安装螺纹 ●

①吸盘直径 单位：mm

代码	30	40	50	60	80	100	125
盘径	Ø30	Ø40	Ø50	Ø60	Ø80	100	Ø125

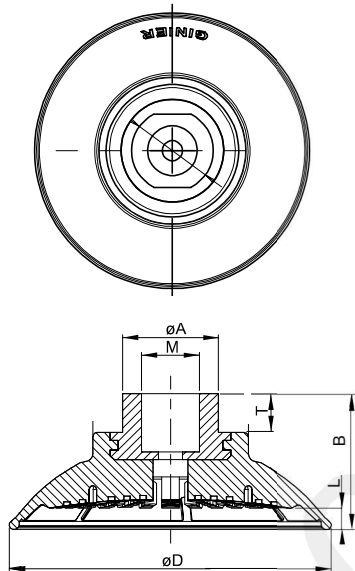
②吸盘材质

代码	材质	硬度 ShoreA	使用温度范围	颜色
N	丁腈橡胶	A55/S	-20~120°C	黑色
NBU	丁腈橡胶	A40/S	-20~120°C	蓝色

③安装螺纹

代码	02F	03F
螺纹	G1/4	G3/8
规格	内螺纹	内螺纹

外形尺寸图



单位：mm

型号	吸盘材质	安装方式 M	参数				
			D	B	A	L	T
MAF30	N NBU	02F	32	20	18,5	2,5	7
MAF40			42	22	18,5	3,5	7
MAF50			52	28	25	4,5	10
MAF60			62.5	31	25	5,5	10
MAF80		03F	82	34	25	7,5	10
MAF100			103	36	25	8,5	10
MAF125			128	43	25	12	10

- 钣金及汽车用吸盘
- MAF 型
- MAB 型
- MAOF 型
- MAOB 型

真空吸盘 - 金属薄板专用波纹型 MAB

吸盘选型

例: MAB - 30 - N - 02F

①吸盘直径 ● ②吸盘材质 ● ③安装螺纹 ●



主要用于吸附汽车冲压钢板、油性表面钢板, 玻璃, 普通的金属薄板等

①吸盘直径 单位: mm

代码	22	30	40	50	60	80	100	125
盘径	Ø22	Ø30	Ø40	Ø50	Ø60	Ø80	Ø100	Ø125

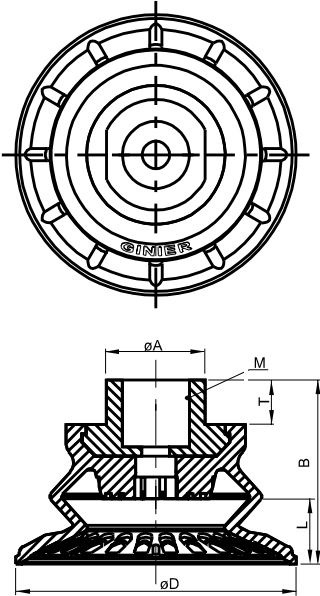
②吸盘材质

代码	材质	硬度 ShoreA	使用温度范围	颜色
N	丁腈橡胶	A55/S	-20~120°C	黑色
NBU	丁腈橡胶	A40/S	-20~120°C	蓝色

③安装螺纹

代码	02F	03F
螺纹	G1/4	G3/8
规格	内螺纹	内螺纹

外形尺寸图



单位: mm

型号	吸盘材质	安装方式 M	参数				
			D	B	A	L	T
MAB22	N NBU	02F	22	25	18.5	5	7
MAB30			32	29	18.5	9	7
MAB40			42	28.5	18.5	9	7
MAB50			52	37	25	10	10
MAB60			62.5	41	25	13	10
MAB80			82	50.5	25	19	10
MAB100		03F	103	56	25	24	10
MAB125			128	68	25	31	10

钣金及
汽车用
吸盘

MAF 型

MAB 型

MAOF 型

MAOB 型

真空吸盘 - 金属薄板专用椭圆扁平型 MAOF



主要用于吸附汽车冲压钢板、油性表面钢板, 玻璃, 普通的金属薄板等

吸盘选型

例: MAOF - 20x80 - N - 01F

①吸盘直径 ● ②吸盘材质 ● ③安装螺纹 ●

①吸盘直径 单位: mm

代码	15x50	25x60	20x80	30x90	40x80	40x110	50x100	60x120	70x140
盘径	15x50	25x60	20x80	30x90	40x80	40x110	50x100	60x120	70x140

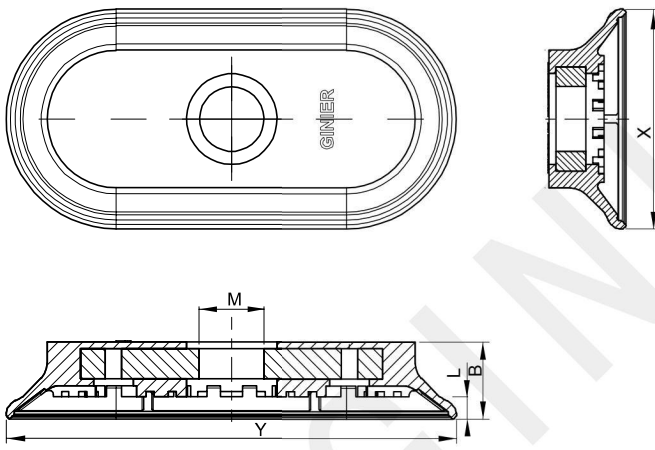
②吸盘材质

代码	材质	硬度 ShoreA	使用温度范围	颜色
N	丁腈橡胶	A55/S	-20~120℃	黑色
NBU	丁腈橡胶	A40/S	-20~120℃	蓝色

③安装螺纹

代码	02F	01F	M6F
螺纹规格	G1/4 内螺纹	G1/8 内螺纹	M6X1.0 内螺纹

外形尺寸图



单位: mm

型号	吸盘材质	安装方式 M	参数		
			Y x x	B	L
MAOF-15x50	N NBU	M6F	50x15	19.5	3.5
MAOF-20x80			85x25	15.5	3
MAOF-25x60			65x25	12	3
MAOF-30x90		01F	95x35	16	2.3
MAOF-40x80			85x45	14	2.5
MAOF-40x110			115x45	21.5	5
MAOF-50x100			105x55	16	4
MAOF-60x120		02F	125x65	18	5
MAOF-70x140			145x75	19	6.5

钣金及
汽车用
吸盘

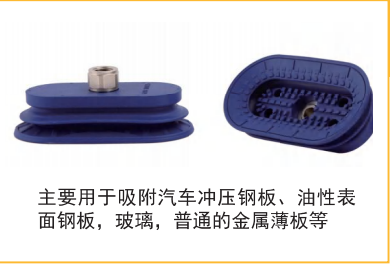
MAF 型

MAB 型

MAOF 型

MAOB 型

真空吸盘 - 金属薄板专用椭圆波纹型 MAOB



主要用于吸附汽车冲压钢板、油性表面钢板，玻璃，普通的金属薄板等

吸盘选型

例： MAOB - 30x60 - N - 02F

①吸盘盘径 ● ②吸盘材质 ● ③安装螺纹 ●

①吸盘盘径 单位：mm

代码	30x60	40x80	55x110	70x140
盘径	30x60	40x80	55x110	70x140

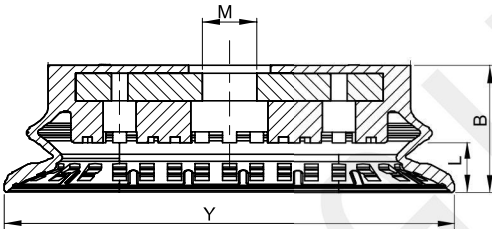
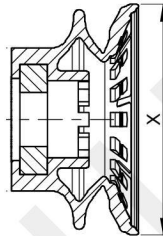
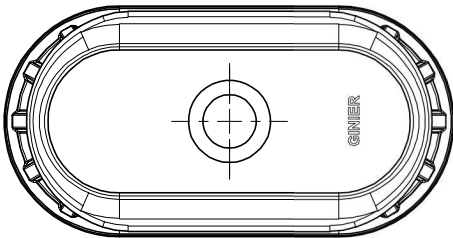
②吸盘材质

代码	材质	硬度 ShoreA	使用温度范围	颜色
N	丁腈橡胶	A55/S	-20~120℃	黑色
NBU	丁腈橡胶	A40/S	-20~120℃	蓝色

③安装螺纹

代码	02F	01F
螺纹规格	G1/4 内螺纹	G1/8 内螺纹

外形尺寸图



单位：mm

型号	吸盘材质	安装方式 M	参数		
			Y x X	B	L
MAOB-30x60	N	01F	65x35	20	6.5
MAOB-40x80			85x45	23	8
MAOB-55x110	NBU	02F	115x60	29	6.5
MAOB-70x140			145x75	33.5	11.5

钣金及
汽车用
吸盘

MAF 型

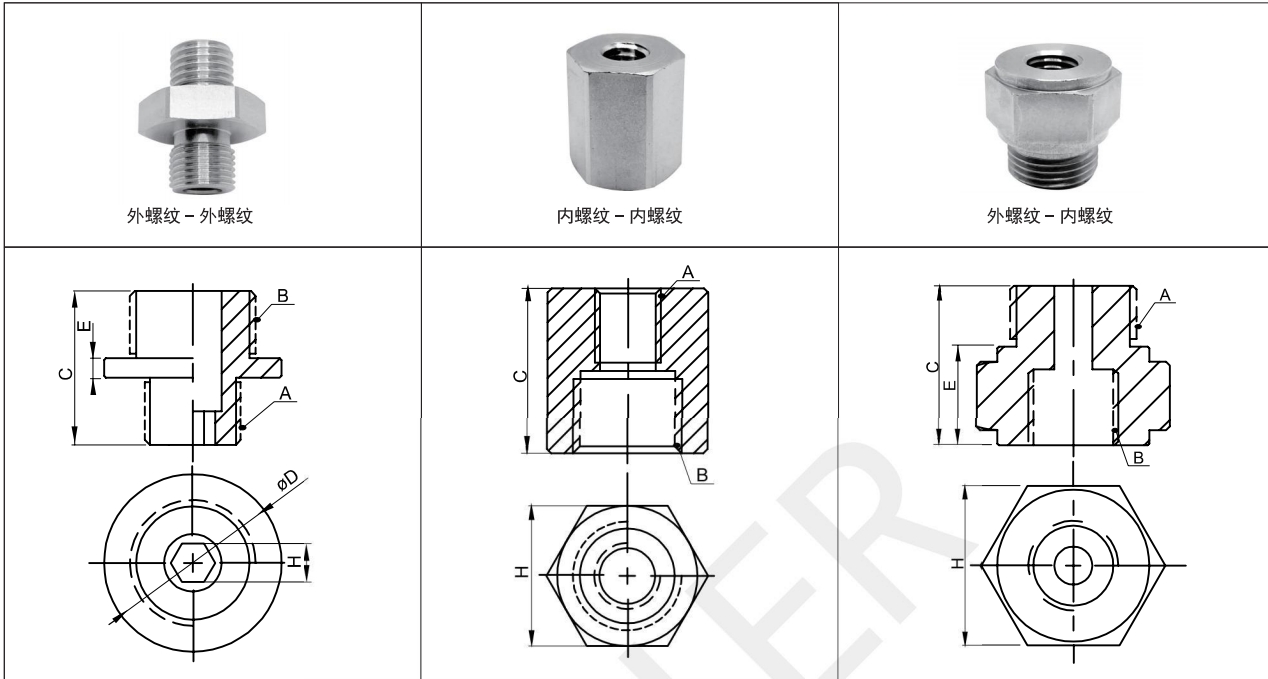
MAB 型

MAOF 型

MAOB 型

吸盘配件 - 重载型转接头

配套转接头尺寸规格



钣金及
汽车用
吸盘

MAF 型

MAB 型

MAOF 型

MAOB 型

型号	安装方式	参数					
		A	B	C	D	E	H
M6M-01M	外螺纹 - 外螺纹	M6x1	G1/8	15.5	16.5	1.5	3
M6M-02M		M6x1	G1/4	15.5	16.5	1.5	3
M10M-01M		M10x1.0	G1/8	16	18.5	2	4
M10M-02M		M10x1.0	G1/4	16	18.5	2	4
M10M-03M		M10x1.0	G3/8	16	22	2	4
M14M-01M		M14x1.5	G1/8	16	18.5	2	5
M14M-02M		M14x1.5	G1/4	16	18.5	2	5
M14M-03M		M14x1.5	G3/8	16	22	2	5
01M-01M		G1/8	G1/8	18	16.5	2	4
01M-02M		G1/8	G1/4	18	16.5	2	4
02M-02M		G1/4	G1/4	18	18.5	2	4
03M-03M		G3/8	G3/8	18	20	2	6
M6F-M8F		内螺纹 - 内螺纹	M6x1	M8X1.25	20	-	-
M8F-M8F	M8x1.25		M8X1.25	20	-	-	12
M10F-01F	M10x1.25		G1/8	20	-	-	12
M10F-02F	M10x1.25		G1/4	20	-	-	17
01F-01F	G1/8		G1/8	20	-	-	12
02F-02F	G1/4		G1/4	20	-	-	17
02F-03F	G3/8		G3/8	20	-	-	19
M10M-01F	外螺纹 - 内螺纹	M10X1.25	G1/8	18	-	-	17
M10M-02F		M10X1.25	G1/4	18	-	-	17
01M-02F		G1/8	G1/4	18	-	-	21
02M-02F		G1/4	G1/4	18	-	-	21
03M-02F		G3/8	G1/4	21	-	-	21